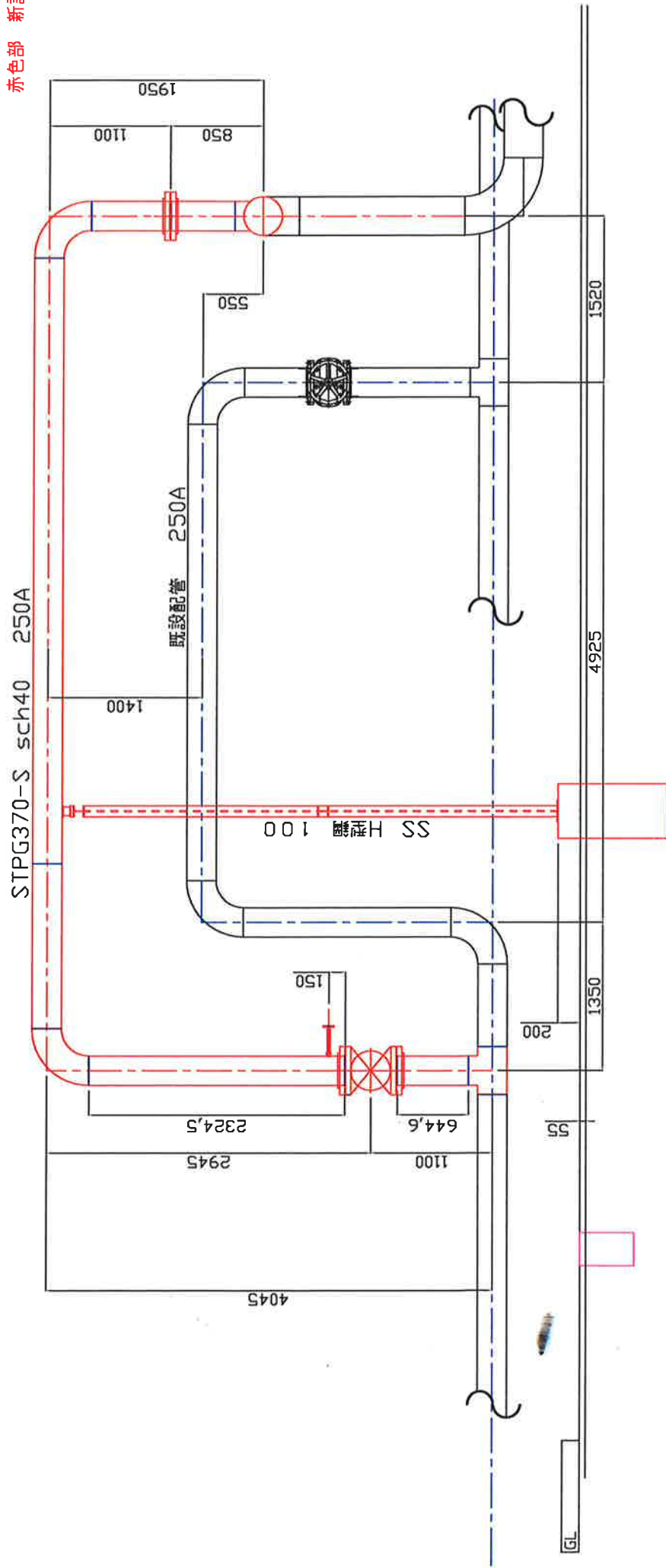
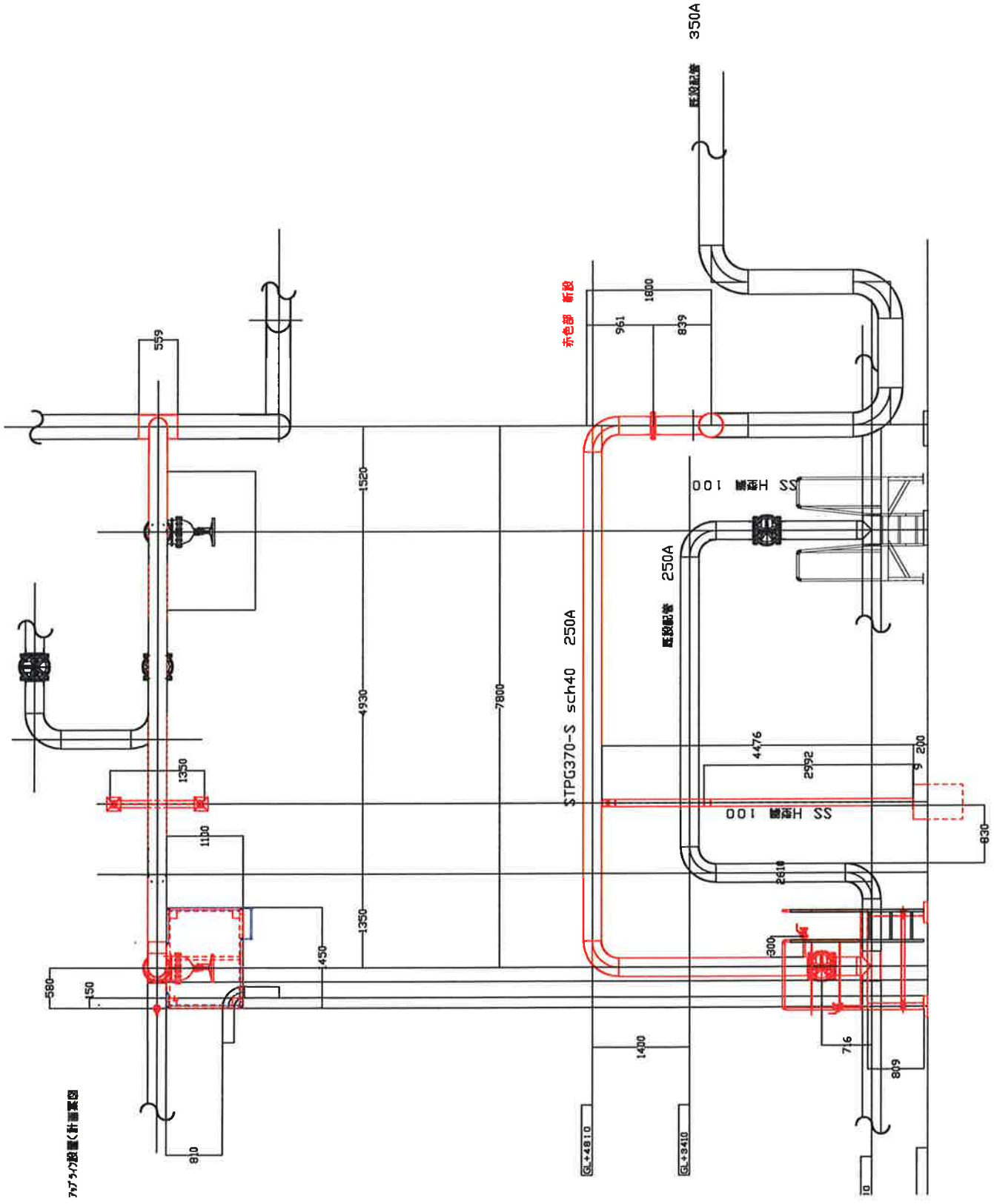


赤色部 新設

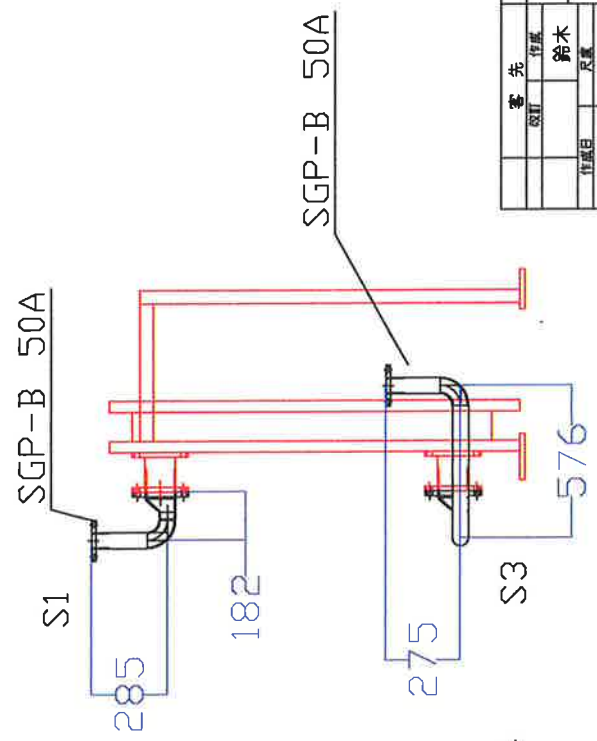
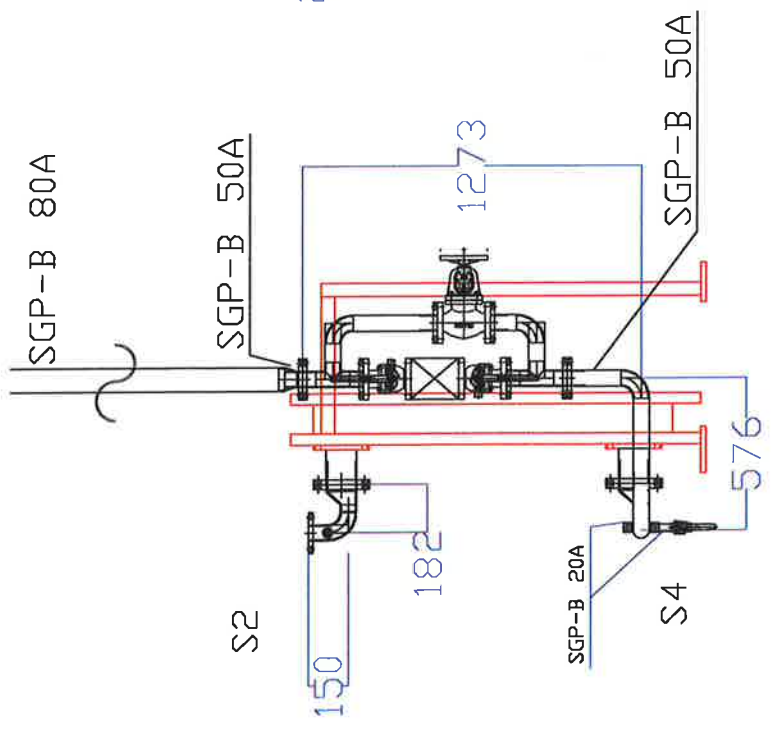
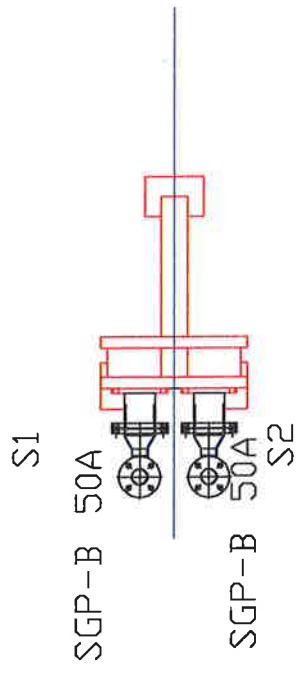
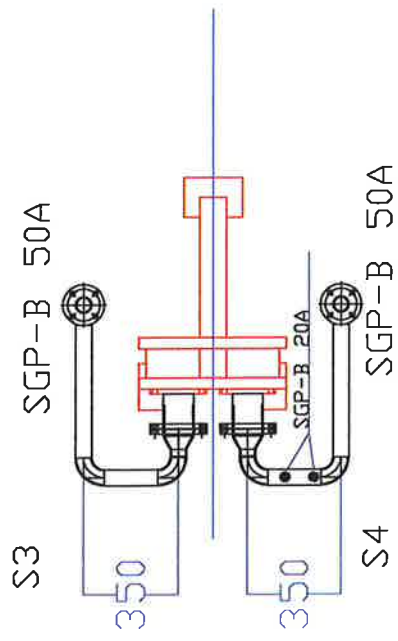


※ 1 パンプ及び配管図全て参考(計画案)

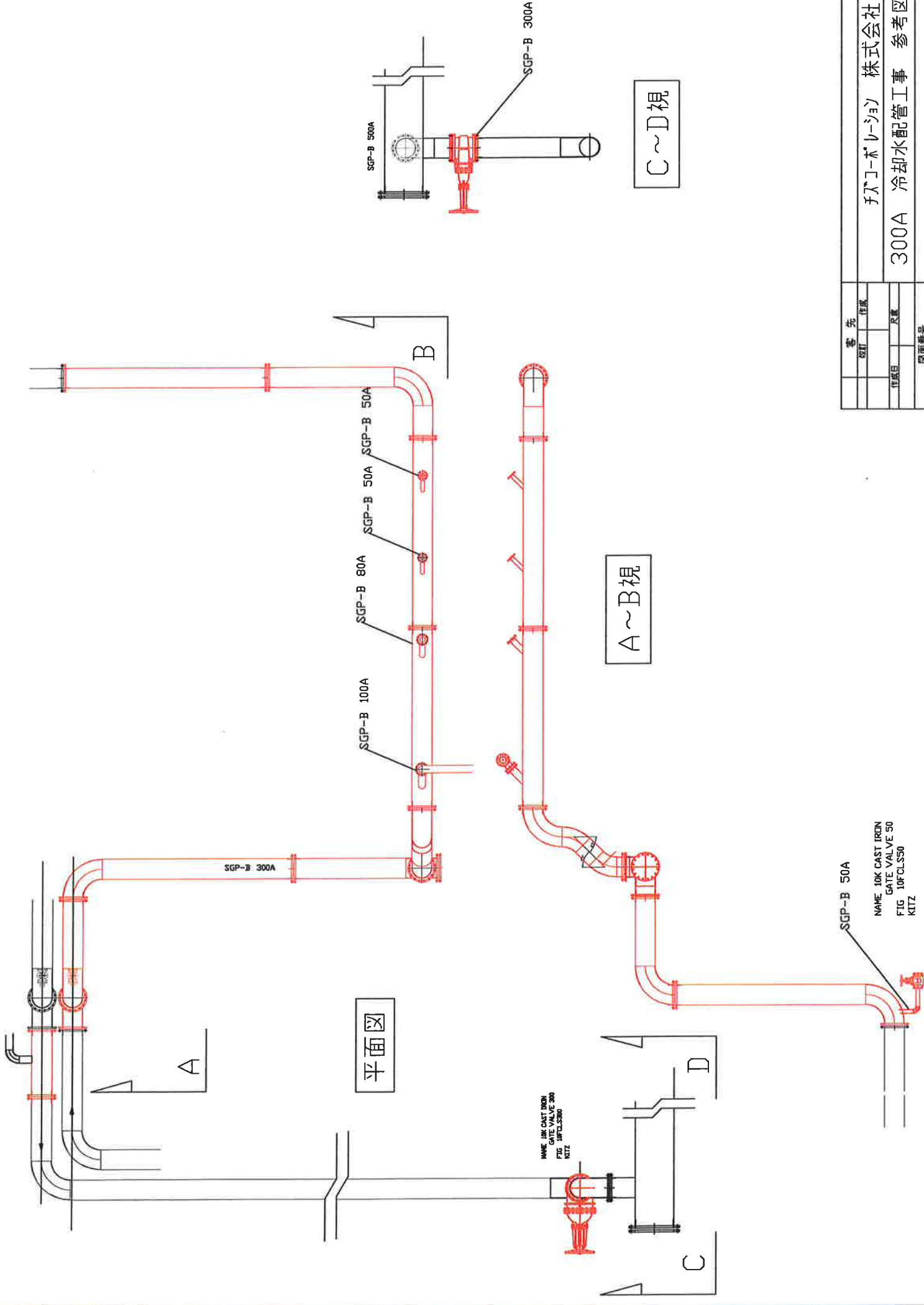
アパナの設置く計画案図



※1 117及び配管図全て参考く計画案

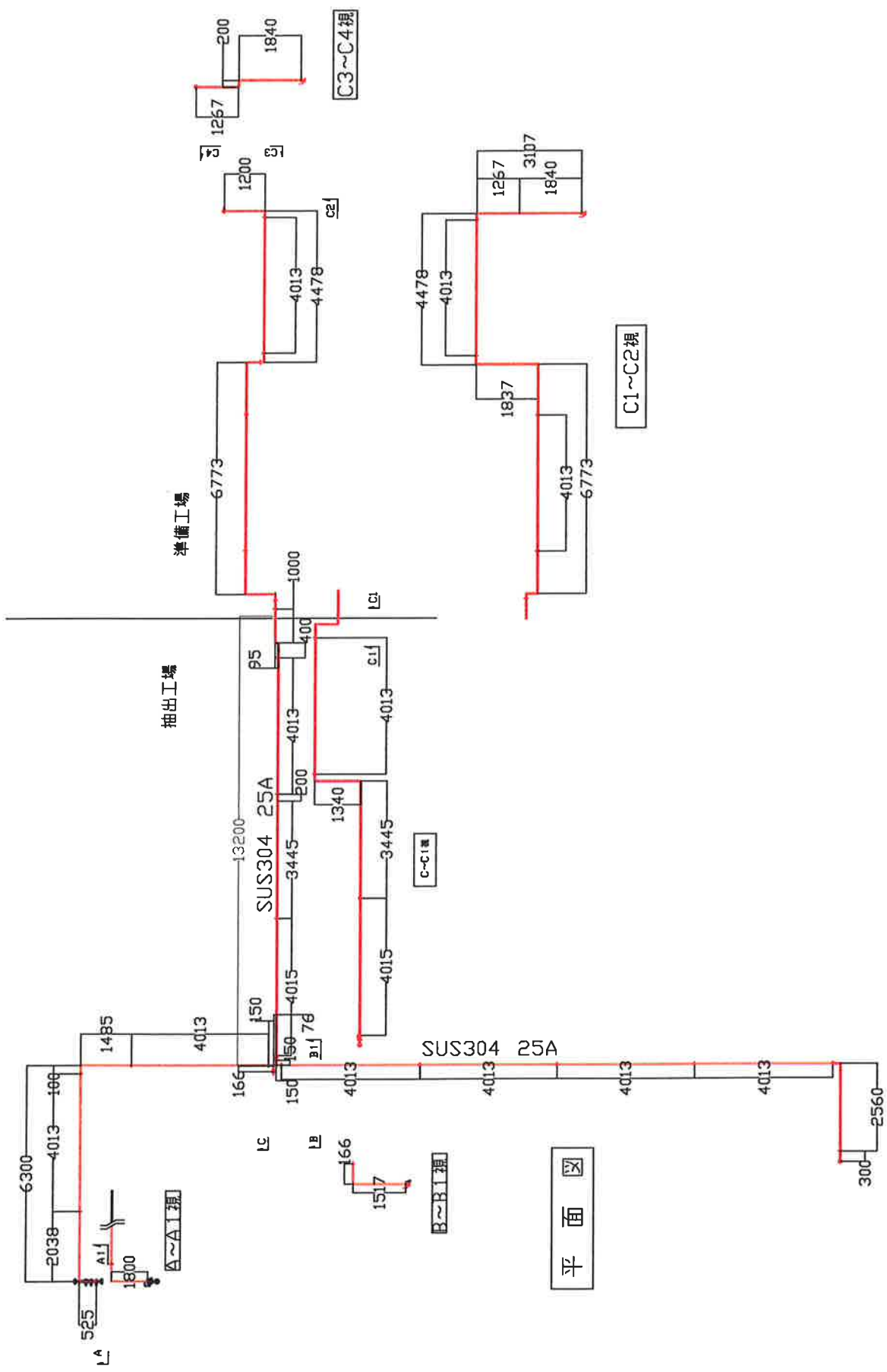


| | |
|---------|-----|
| 審 査 | 先 行 |
| 設 計 | 作 風 |
| 作 成 | 鈴 木 |
| 日 付 | 尺 寸 |
| H27.4.7 | |
| 図 面 番 号 | |



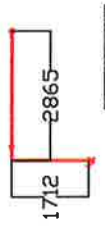
| | |
|------|----|
| 客先 | 作威 |
| 図訂 | 作威 |
| 作威日 | 尺量 |
| 図面番号 | |

子入コーポレーション 株式会社
300A 冷却水配管工事 参考図



平面図

011



0~011視

C1~C2視

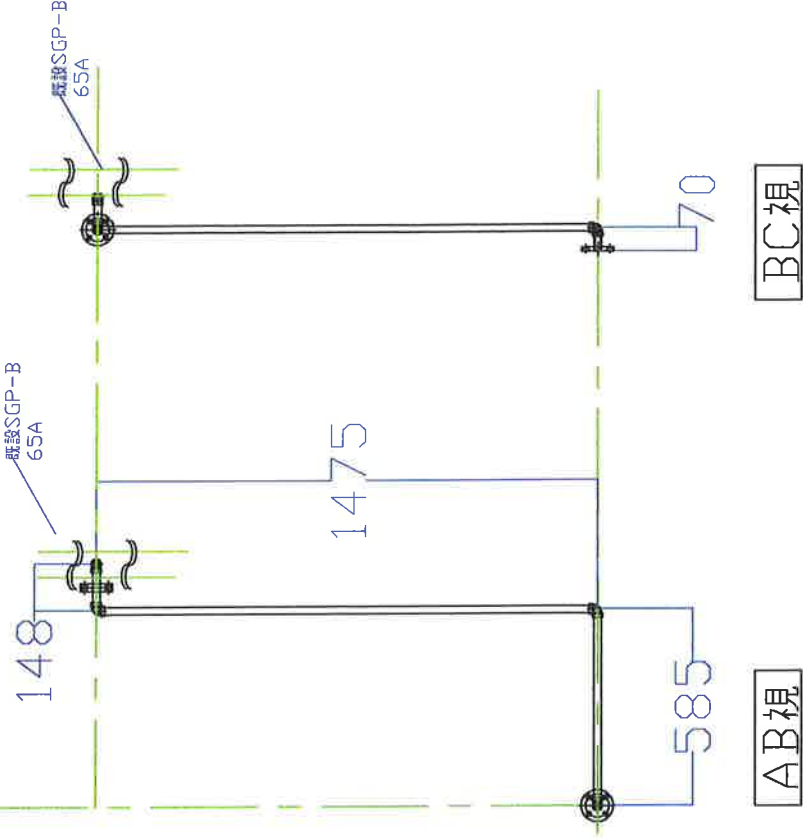
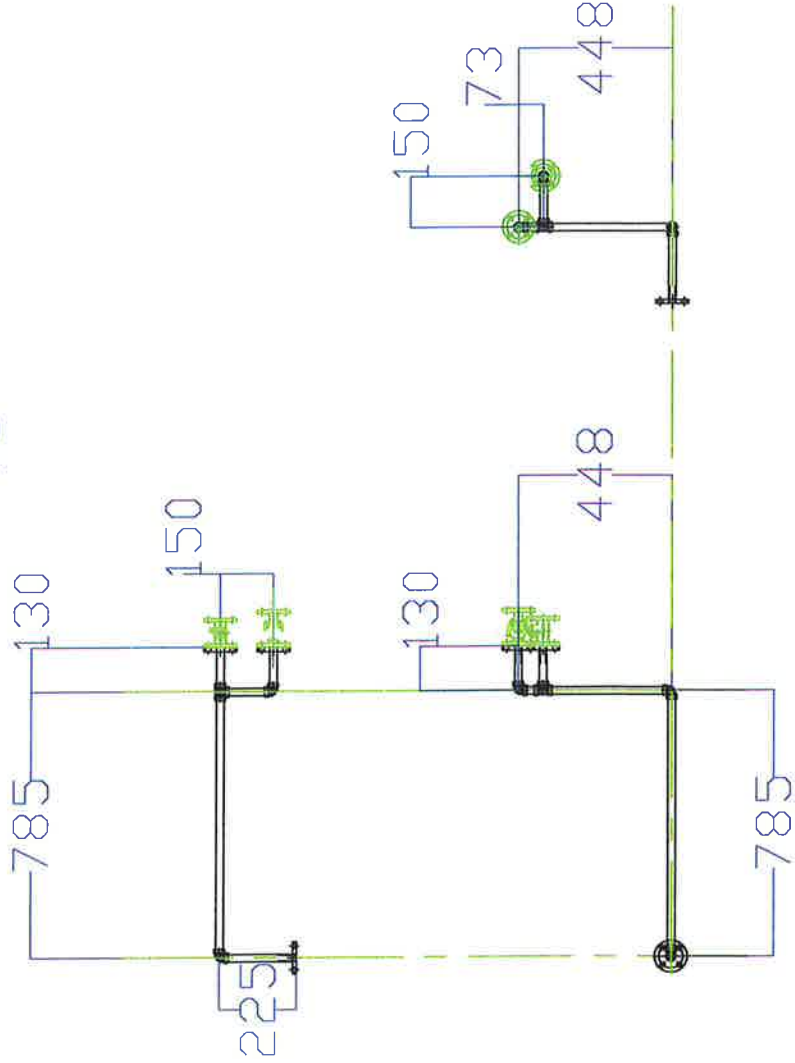
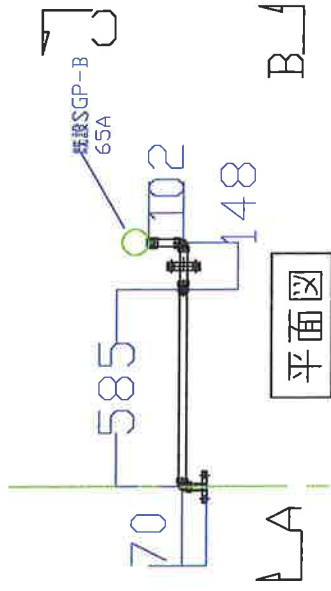
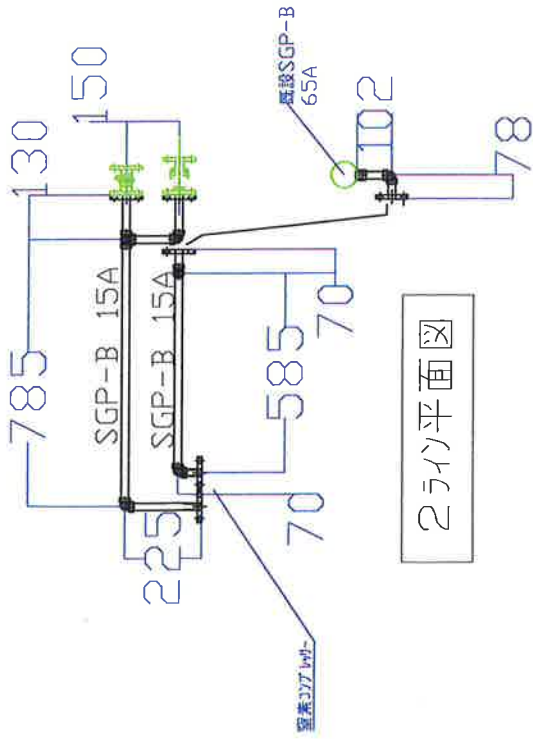
C3~C4視

抽出工場

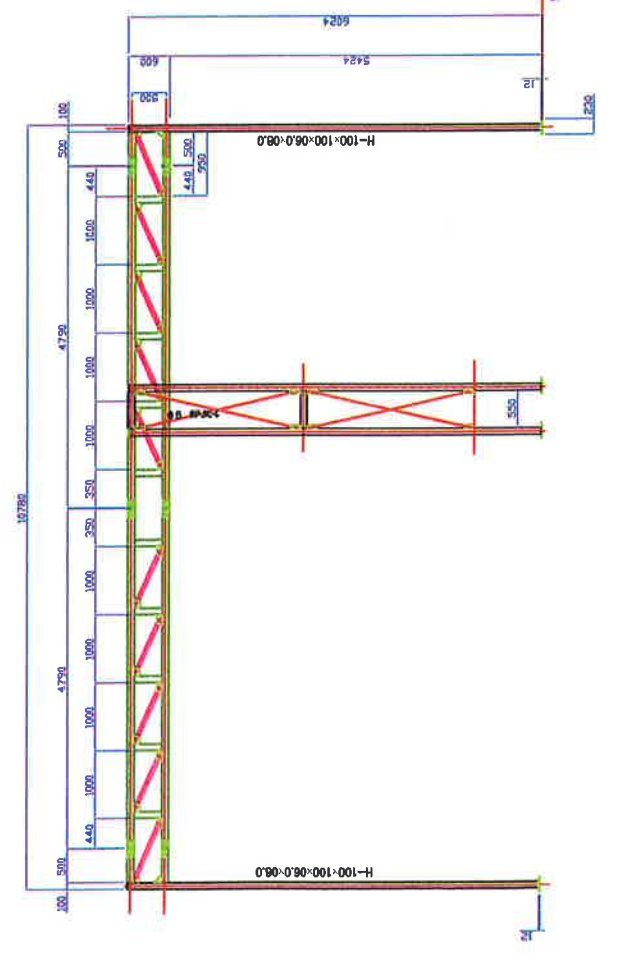
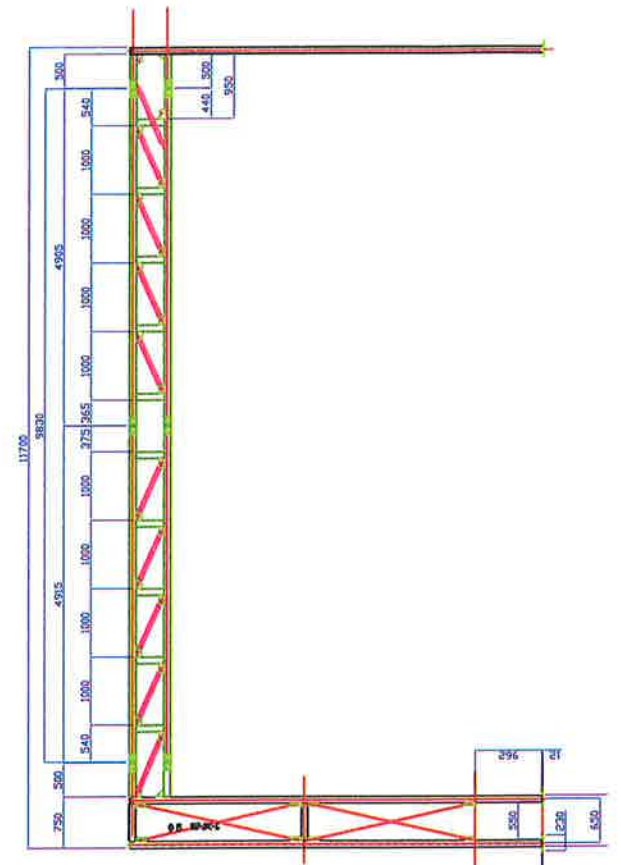
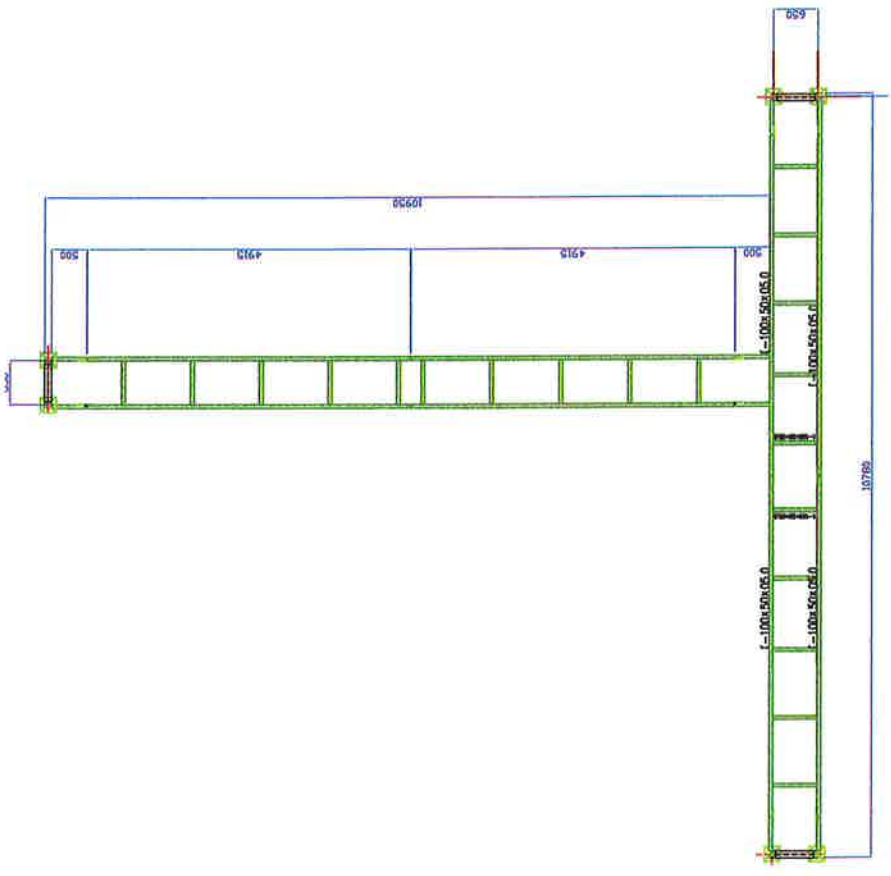
準備工場

| | |
|------|-----------------|
| 客先 | 子アコーポレーション 株式会社 |
| 改訂 | 作成 |
| | 鈴木 |
| 作成日 | 尺屋 |
| 作成場所 | |
| 図面番号 | |

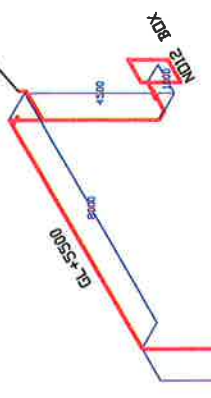
抽出工場内温水配管図(平面立面)



| | | | |
|-----------------|----|------|----|
| 客先 | | 図面番号 | |
| 図訂 | 作成 | 作成日 | 尺取 |
| チヌコーポレーション 株式会社 | | | |



建築設備管柱 SGP-V65A



GL+700

GL+1400

建築設備管柱 SGP-V 100A
建築設備管柱 SGP-V 100A
建築設備管柱 SGP-V 100A

GL+700

建築設備管柱 SGP-V65A

GL+200

建築設備管柱 SGP-V 100A
建築設備管柱 SGP-V 100A
建築設備管柱 SGP-V 100A

NDS BOX

